

LD-211C

Little Doctor®

Ингалятор компрессорный LD
Руководство по эксплуатации

Компресорний інгалятор LD
Інструкція з експлуатації

Компрессорлы ингаляторы LD
Пайдалану жөніндегі басшылық құжат

Compressor Nebulizer LD
Instruction Manual

RUS

UKR

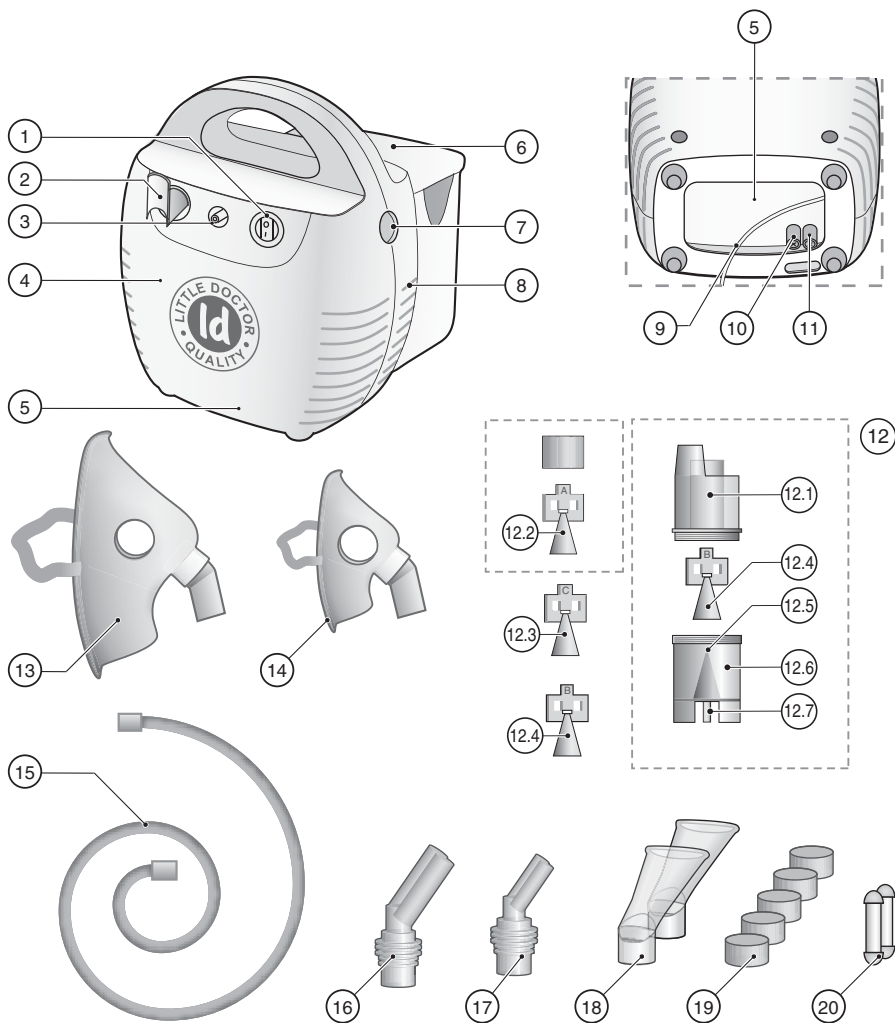
KAZ

ENG



ОСНОВНЫЕ ЧАСТИ ПРИБОРА

RUS



НАЗНАЧЕНИЕ ЧАСТЕЙ ПРИБОРА

№ ПОЗИЦИИ НА СХЕМЕ	НАЗВАНИЕ	ОПИСАНИЕ / НАЗНАЧЕНИЕ
1	Тумблер	Тумблер I/O – включение/выключение электропитания.
2	Угловой держатель	Угловой держатель для небулайзера.
3	Штуцер компрессора	Штуцер компрессора для подсоединения ингаляционной трубки.
4	Компрессор	Компрессорный блок ингалятора для создания воздушного давления.
5	Отсек для шнура электропитания	Отсек для шнура электропитания.
6	Пластиковый бокс	Пластиковый бокс для хранения принадлежностей.
7	Гнездо для фильтра	Место установки воздушного фильтра. Правила эксплуатации и порядок замены смотрите в разделе «УХОД, ХРАНЕНИЕ, РЕМОНТ и УТИЛИЗАЦИЯ» стр. 10.
8	Воздухозаборник	Отверстия для охлаждения компрессора.
9	Шнур электропитания	Шнур электропитания для подсоединения к розетке электросети.
10	Гнездо с предохранителем	Предохранитель 1А 250 В.
11	Гнездо с предохранителем	Предохранитель 1А 250 В.
12	Небулайзер LD-N105 (включая распылитель ингаляционный LD-N002)	Камера для образования аэрозоля из ингаляционного раствора. <i>Расходный материал.</i>
12.1	Верхняя часть небулайзера	Часть небулайзера. Место подсоединения к муфте.
12.2	Распылитель «А» (желтый) LD-N001	Распылитель ингаляционный (преимущественно нижние дыхательные пути) состоит из двух частей: конус и цилиндр. <i>Расходный материал.</i>
12.3	Распылитель «С» (красный) LD-N003	Распылитель ингаляционный (преимущественно верхние дыхательные пути). <i>Расходный материал.</i>
12.4	Распылитель «В» (синий) LD-N002	Распылитель ингаляционный (универсальный). <i>Расходный материал.</i>

12.5	Сопло	Конусообразное отверстие для создания тонкой воздушной струи.
12.6	Нижняя часть небулайзера	Часть небулайзера (для ингаляционного раствора с посадочным местом для отбойника).
12.7	Штуцер небулайзера	Штуцер для подсоединения ингаляционной трубки.
13	Маска взрослая LD-N041	Маска ингаляционная взрослая. <i>Расходный материал.</i>
14	Маска детская LD-N040	Маска ингаляционная детская. <i>Расходный материал.</i>
15	Ингаляционная трубка LD-N051	Ингаляционная трубка. <i>Расходный материал.</i>
16	Насадка для носа взрослая LD-N058	Взрослая насадка для ингаляции через нос. <i>Расходный материал.</i>
17	Насадка для носа детская LD-N059	Детская насадка для ингаляции через нос. <i>Расходный материал.</i>
18	Мундштук LD-N022	Мундштук ингаляционный. <i>Расходный материал.</i>
19	Фильтр ингаляционный LD-N055	Воздушный фильтр для ингалятора. <i>Расходный материал.</i>
20	Предохранители 1A 250V	Запасные предохранители. <i>Расходный материал.</i>

ОГЛАВЛЕНИЕ

ОСНОВНЫЕ ЧАСТИ ПРИБОРА	2
НАЗНАЧЕНИЕ ЧАСТЕЙ ПРИБОРА	3
НЕБУЛАЙЗЕРНАЯ ТЕРАПИЯ – ЧТО ЭТО?	6
ОБЩИЕ СВЕДЕНИЯ	6
ПОКАЗАНИЯ К ПРИМЕНЕНИЮ	6
ПРОТИВОПОКАЗАНИЯ	7
МЕРЫ ПРЕДОСТОРОЖНОСТИ	7
ПОРЯДОК ИСПОЛЬЗОВАНИЯ	8
УХОД, ХРАНЕНИЕ, РЕМОНТ И УТИЛИЗАЦИЯ	10
ГАРАНТИЙНЫЕ ОБЯЗАТЕЛЬСТВА	11
КОМПЛЕКТНОСТЬ	11
ОСНОВНЫЕ ТЕХНИЧЕСКИЕ ХАРАКТЕРИСТИКИ	11
ЧАСТИ И МАТЕРИАЛЫ ИЗДЕЛИЯ, КОНТАКТИРУЮЩИЕ С ЧЕЛОВЕКОМ	13
ИНФОРМАЦИЯ ОБ ЭЛЕКТРОМАГНИТНОЙ СОВМЕСТИМОСТИ	13
ПОИСК И УСТРАНЕНИЕ НЕИСПРАВНОСТЕЙ	14
СВЕДЕНИЯ О СЕРТИФИКАЦИИ И ГОСУДАРСТВЕННОЙ РЕГИСТРАЦИИ	15
ДОПОЛНИТЕЛЬНЫЕ КОМПЛЕКТУЮЩИЕ К ИНГАЛЯТОРУ LD	40

НЕБУЛАЙЗЕРНАЯ ТЕРАПИЯ – ЧТО ЭТО?

Небулайзер – это устройство для образования и распыления аэрозоля. Слово «небулайзер» происходит от латинского «nebula» (туман, облако) и впервые было употреблено в 1874 году для обозначения устройства, превращающего жидкое вещество в аэрозоль для медицинских целей. Один из первых портативных «аэрозольных аппаратов» был создан J. Sales–Girons в Париже в 1859 году. Первые небулайзеры использовали в качестве источника энергии струю пара и применялись для ингаляции больных туберкулезом парами смол и антисептиков. В настоящее время вместо названия «небулайзер» часто используется «ингалятор».

Цель небулайзерной терапии состоит в доставке в дыхательные пути терапевтической дозы препарата в аэрозольной форме за короткий период. Непрерывная подача аэрозоля позволяет в течение нескольких минут создать высокую концентрацию лекарственного вещества в верхних, нижних дыхательных путях и легких с низкой вероятностью развития побочных явлений. Соответственно, достигается эффективная бронходилатация (расширение бронхов), исчезает потребность в госпитализации или сокращается длительность пребывания в стационаре.

Компания Little Doctor International (S) Pte. Ltd. предлагает Вам воспользоваться малолитражным ингалятором LD-211C, отличительной особенностью которого является возможность использования широкого спектра ингаляционных растворов, малый остаточный объем лекарственного препарата, надежность и простота использования. Мы благодарим Вас за Ваш выбор.

ОБЩИЕ СВЕДЕНИЯ

Это руководство предназначено для оказания помощи пользователю по безопасной и эффективной эксплуатации ингалятора LD.

Ингалятор предназначен для лечения заболеваний дыхательных путей и легких аэрозолями растворов лекарственных препаратов. Для использования жидкого лекарственного средства требуется предписание врача.

Разрешено использование прибора в лечебных учреждениях.

Перед установкой медицинского прибора необходимо ознакомиться с руководством по эксплуатации.

Функционально прибор состоит из воздушного компрессора и небулайзера (камеры образования аэрозоля). В небулайзер заливается лекарственный раствор. От воздушного компрессора сжатый воздух через трубку подается в небулайзер, где происходит образование аэрозоля. Для охлаждения компрессора в корпус прибора принудительно подается воздух.

Данный прибор является медицинским изделием в соответствии с законодательством Российской Федерации ФЗ от 21.11.2011 №323-ФЗ «Об основах охраны здоровья граждан в Российской Федерации» ст 38.

ПОКАЗАНИЯ К ПРИМЕНЕНИЮ

Компрессорный ингалятор LD-211C разработан для успешного лечения различных заболеваний органов дыхания, таких как ринит, фарингит, ларинготрахеит, острый и хронический бронхит, бронхиальная астма.

ПРОТИВОПОКАЗАНИЯ

ВНИМАНИЕ!

Злокачественные новообразования, системные заболевания крови, резкое общее истощение, гипертоническая болезнь III стадии, резко выраженный атеросклероз сосудов головного мозга, заболевания сердечно-сосудистой системы в стадии декомпенсации, носовые кровотечения или предрасположенность к ним, кровохарканье, лихорадочное состояние (температура тела свыше 38° С), активный легочный туберкулез, острая пневмония, гипертрофии слизистых дыхательных путей, ангина, плеврит, эпилепсия с частыми припадками, истерия с тяжелыми судорожными припадками, психозы с явлениями психомоторного возбуждения, состояния алкогольного или наркотического опьянения, индивидуальная непереносимость процедур, общее тяжелое состояние больного.

Также необходимо проконсультироваться с врачом перед использованием, если недавно была перенесена стоматологическая хирургическая операция либо пациент проходит курс лечения, связанный с проблемами в ротовой полости или горла.

МЕРЫ ПРЕДОСТОРОЖНОСТИ

ВАЖНО!

Рекомендуются для применения все виды стандартных ингаляционных растворов в жидкой форме для небулайзерной терапии, выпускаемые фармкомпаниями.

- Растворы для ингаляций должны быть приготовлены в стерильных условиях на основе 0.9% натрия хлорида в качестве растворителя. **НЕ СЛЕДУЕТ ИСПОЛЬЗОВАТЬ ВОДОПРОВОДНУЮ (ДАЖЕ КИПЯЧЕНУЮ) ИЛИ ДИСТИЛЛИРОВАННУЮ ВОДУ ДЛЯ ПРИГОТОВЛЕНИЯ ИНГАЛЯЦИОННОГО РАСТВОРА.** Посуда, в которой готовится раствор, предварительно дезинфицируется путем кипячения.
- Вид ингаляции (через рот, с использованием мундштука, либо через нос, с использованием маски или насадки), периодичность, используемые ингаляционные растворы и дозировка должны быть определены ВАШИМ ВРАЧОМ.
- При использовании установите прибор на ровную поверхность стола.
- Во избежании перегрева прибора не закрывайте доступ воздуха в воздухозаборник.
- Дети должны пользоваться прибором под контролем взрослых.
- Если Вы не используете прибор длительное время, отключите его от электрической сети, вынув вилку из розетки.
- Не прикасайтесь к вилке шнура электропитания влажными руками.
- Не помещайте прибор в воду, под слив воды или в душевую кабину. Не используйте при купании.
- Не дотрагивайтесь до прибора, если он упал в воду. Немедленно отсоедините его от сети.
- Перед использованием убедитесь, что шнур электропитания не имеет повреждений.
- Шнур электропитания не должен касаться горячих или нагреваемых поверхностей.
- Если прибор не работает, смотрите раздел «ПОИСК И УСТРАНЕНИЕ НЕИСПРАВНОСТЕЙ».
- Используйте только те принадлежности, которые предназначены для LD-211C и описаны в настоящем руководстве.
- **Настоящий прибор нельзя использовать для ингаляционной анестезии и искусственной вентиляции легких.**
- Не вставляйте посторонние предметы в отверстия прибора.
- Прибор не предназначен для использования вне помещений.

Подготовка прибора к ингаляции.

! ВАЖНО!

Перед использованием прибора в первый раз необходимо произвести его полную чистку, как описано в п.1 раздела «Уход, хранение, ремонт и утилизация».

1. Установите ингалятор перед собой на столе. Убедитесь, что прибор выключен (тумблер питания находится в положении «0»), а шнур электропитания не подключен к электросети.
2. Снимите верхнюю часть небулайзера, повернув ее против часовой стрелки (рис. 1).
3. Установите необходимый распылитель.

В заводской комплектации внутри небулайзера установлен распылитель «В» синего цвета, который эффективен для воздействия на весь дыхательный тракт.

Для более эффективного воздействия лекарственных средств на верхние дыхательные пути установите, вместо синего распылителя, распылитель «С» красного цвета.

Для более эффективного воздействия на нижние дыхательные пути – распылитель «А» желтого цвета, который состоит из двух частей (рис. 2).

Графики распределения размеров частиц по массе для различных распылителей показаны на рис. 4.

4. Залейте в нижнюю часть небулайзера ингаляционный раствор. Дозировка не должна превышать рекомендованную Вашим врачом. Количество раствора в небулайзере определяется при помощи рисок на корпусе. Максимальный объем резервуара составляет 10 мл.
5. Закрепите на небулайзере верхнюю часть, повернув ее по часовой стрелке до упора.
6. В зависимости от вида ингаляции, непосредственно к верхней части небулайзера присоедините либо мундштук, либо насадку для носа, либо маску (рис. 3). Небулайзер держите вертикально или присоедините к корпусу прибора с помощью углового держателя.

! ВАЖНО!

Каждому пациенту рекомендуется пользоваться индивидуальным мундштуком, маской и/или насадкой для носа.

7. Подключите кабель питания к электросети.
8. Подсоедините ингаляционную трубку одним концом к штуцеру компрессора, а другим – к штуцеру небулайзера.
9. Включите ингалятор, переключив тумблер питания в положение «I». ПРИБОР ГОТОВ ДЛЯ ПРОВЕДЕНИЯ ИНГАЛЯЦИИ.



Рис. 1

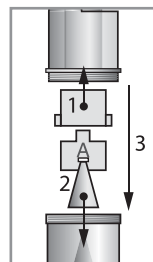


Рис. 2

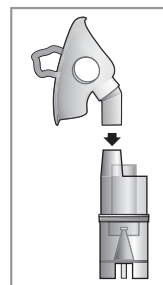


Рис. 3

В зависимости от типа используемого распылителя, частицы различного размера распределяются в аэрозоли следующим образом*:

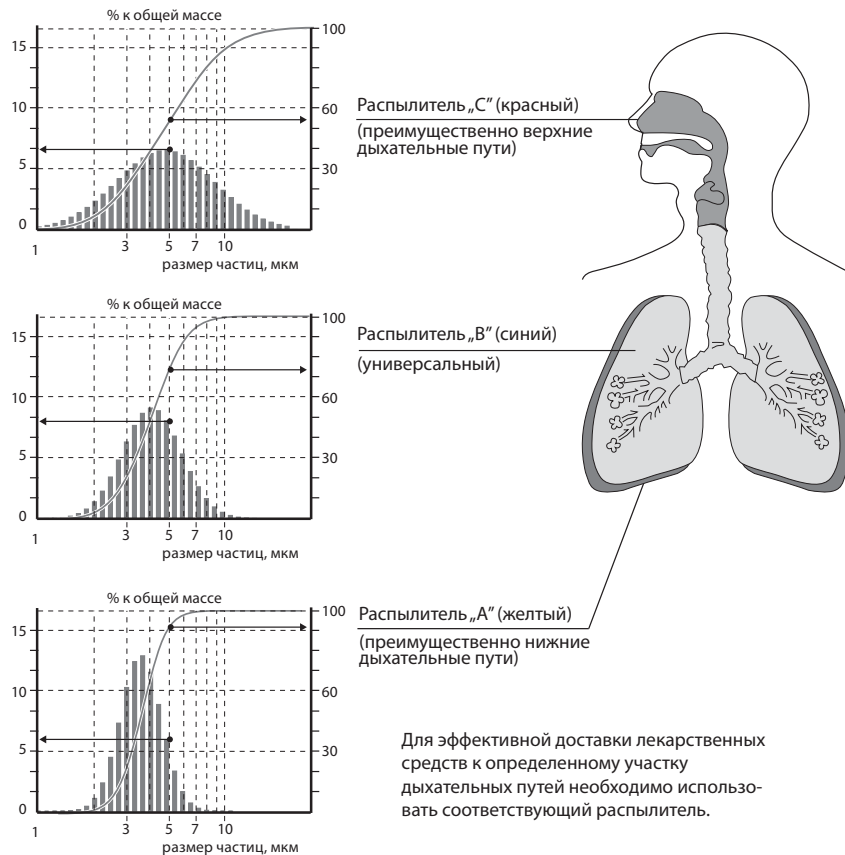


Рис. 4

* - данные, полученные компанией Little Doctor International (S) Pte. Ltd.

Проведение ингаляции.

Длительность проведения одного сеанса лечения не должна превышать 20 минут. Проконсультируйтесь с вашим лечащим врачом относительно длительности процедуры ингаляции, так как она зависит от количества назначаемого врачом лекарства.

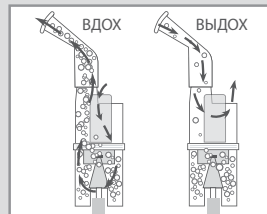
Во время проведения ингаляции будьте всегда спокойны и расслаблены. Дыхание должно быть медленным и глубоким, чтобы препарат хорошо заполнял легкие и достигал глубоких отделов бронхов. Задержите на короткое время дыхание, затем медленно выдохните. Не старайтесь дышать слишком часто. Делайте паузы, если чувствуете в них необходимость.

Активируемый вдохом небулайзер.

Специальная конструкция небулайзера, в виде соединенных определенных образом камер, определяет разные пути воздушных потоков при вдохе и выдохе.

Это позволяет при вдохе получить воздушный поток с большей концентрацией аэрозоля, а при выдохе сократить потери аэрозоля.

Эффективность ингаляции с использованием активируемого вдохом небулайзера значительно увеличивается.



Завершение ингаляции.

После того, как ингаляционный раствор израсходован или истекло время проведения ингаляции, рекомендованное врачом, выключите прибор, переведя тумблер электропитания в положение «О» и выньте вилку шнура электропитания из розетки.

После проведения ингаляции подышите некоторое время свежим воздухом для обеспечения лучшего лечебного эффекта.

После каждого применения прибора остатки препарата должны быть удалены из небулайзера. Очистите и вымойте прибор, как описано в п.1 раздела «Уход, хранение, ремонт и утилизация».

УХОД, ХРАНЕНИЕ, РЕМОНТ И УТИЛИЗАЦИЯ

1. Перед первым применением, а также после каждого использования прибора, следует проводить его очистку и дезинфекцию.

⚠ ВНИМАНИЕ!

При проведении очистки и дезинфекции не допускайте попадания растворов моющего и дезинфицирующего средств внутрь корпуса компрессорного блока.

В домашних условиях:

Очистка небулайзера, отсоединенного от небулайзера распылителя, масок, насадок для носа, мундштуков и трубки производится промыванием тёплой водой (с температурой не выше 45 °С) с добавлением 0,5% раствора моющего средства (рекомендуется использовать моющие средства для мытья детской посуды или стирки детского белья, не имеющие запаха). Очистка корпуса компрессорного блока производится протиранием марлевой салфеткой, смоченной в 0,5% растворе моющего средства.

Дезинфекция небулайзера, отсоединенного от небулайзера распылителя, масок, насадок для носа, мундштуков и трубки производится полным погружением (замачиванием) в 3% раствор перекиси водорода или в 3-6% раствор столового уксуса (1 часть столового уксуса на 3 части дистиллированной воды). Время обеззараживания – 30 мин. Начальная температура раствора 50°С. Срок годности рабочего раствора 1 сутки. Сделайте достаточное количество раствора для опускания частей.

⚠ ВНИМАНИЕ!

Дезинфицирующие растворы использовать повторно недопустимо!

Мундштуки и насадки для носа допускается обрабатывать кипячением в дистиллированной (либо предварительно прокипячённой) воде в течение 10 минут.

После обработки протрите насухо все части прибора мягкой тканью.

В медицинских учреждениях:

Очистка и дезинфекция небулайзера, отсоединенного от небулайзера распылителя, масок, насадок

для носа, мундштуков и трубки производится с помощью специализированных дезинфицирующих средств. Насадки для носа LD-N058 и LD-N059, мундштук LD-N022 допускают обработку кипячением в течение 10 минут. При необходимости насадки для носа LD-N058, LD-N059 и мундштук LD-N022 можно стерилизовать в автоклаве при температуре не выше 150°C в течение 10 минут. После обработки протрите насухо все части прибора мягкой тканью.

2. Регулярно проверяйте не загрязнен ли фильтр и, при необходимости, заменяйте его. Для замены фильтра, откройте гнездо для фильтра; установите новый фильтр; закройте гнездо для фильтра.

! ВАЖНО!

РЕКОМЕНДУЕТСЯ ПРОИЗВОДИТЬ ЗАМЕНУ ФИЛЬТРА НЕ РЕЖЕ ОДНОГО РАЗА В ГОД.

3. Прибор необходимо оберегать от прямых солнечных лучей и ударов.
4. Не храните и не используйте прибор в непосредственной близости от обогревательных приборов и открытого огня.
5. Оберегайте прибор от загрязнения.
6. Не допускайте соприкосновения прибора с агрессивными растворами.
7. При необходимости осуществляйте ремонт только в специализированных организациях.
8. Срок службы компрессора составляет 5 лет с начала эксплуатации. Срок службы расходных материалов составляет 1 год. По истечении установленного срока службы необходимо периодически обращаться к специалистам (в специализированные ремонтные организации) для проверки технического состояния прибора и, если необходимо, для осуществления его утилизации в соответствии с действующими правилами утилизации в Вашем регионе. Специальные условия утилизации производителем не установлены.
9. Производитель не устанавливает определенных норм по периодичности профилактического осмотра и технического обслуживания

ГАРАНТИЙНЫЕ ОБЯЗАТЕЛЬСТВА

На настоящий прибор установлен гарантийный срок 36 месяцев с даты продажи. Гарантия не распространяется на расходные материалы (маски, мундштуки, трубки и т.п.). Гарантийные обязательства оформляются гарантийным талоном при продаже прибора покупателю. Адреса организаций, осуществляющих гарантийное обслуживание, указаны в гарантийном талоне.

КОМПЛЕКТНОСТЬ

№	НАЗВАНИЕ	МОДЕЛЬ	КОЛИЧЕСТВО, шт.
1	Компрессор	—	1
2	Небулайзер (вместе с LD-N002)	LD-N105	1
3	Распылитель ингаляционный	LD-N001	1
4	Распылитель ингаляционный	LD-N002	1
5	Распылитель ингаляционный	LD-N003	1
6	Мундштук ингаляционный	LD-N022	2
7	Маска ингаляционная	LD-N040	1
8	Маска ингаляционная	LD-N041	1
9	Трубка ингаляционная	LD-N051	1
10	Насадка для носа	LD-N058	1
11	Насадка для носа	LD-N059	1
12	Фильтр ингаляционный	LD-N055	5
13	Пластиковый бокс	—	1
14	Предохранитель 1А 250В	—	2

15	Угловой держатель для небулайзера	—	1
16	Коробка для индивидуальной упаковки	—	1
17	Руководство по эксплуатации	—	1
18	Гарантийный талон	—	1

ОСНОВНЫЕ ТЕХНИЧЕСКИЕ ХАРАКТЕРИСТИКИ

Исполнение	LD-211C
Тип	компрессорный
Потребляемая мощность, не более	190 ВА
Производительность получения аэрозоля, приблизительно	
распылитель ингаляционный «А» LD-N001	0.3 мл/мин.*
распылитель ингаляционный «В» LD-N002	0.4 мл/мин.*
распылитель ингаляционный «С» LD-N003	0.5 мл/мин.*
Средний размер частиц аэрозоля (MMAD)	
распылитель ингаляционный «А» LD-N001	3.5 мкм*
распылитель ингаляционный «В» LD-N002	4.0 мкм*
распылитель ингаляционный «С» LD-N003	5.0 мкм*
Максимальное время непрерывной работы	20 минут
Время остывания	40 минут
Объем резервуара для ингаляционного раствора	10 мл
Остаточный объем ингаляционного раствора, не около	0.5 мл
Уровень шума, около	52 дБ*
Электропитание:	~230 В 50 Гц
Степень защиты от поражения электрическим током	изделие типа ВF
Условия эксплуатации прибора:	
Температура окружающего воздуха	от 10 °С до 35 °С
Влажность	15%-80% Rh
Атмосферное давление	от 86 до 106 кПа
Условия хранения и транспортировки прибора:	
Температура окружающего воздуха	от минус 20 °С до 40 °С
Влажность	15%-95% Rh
Атмосферное давление	от 50 до 106 кПа
Характеристики компрессора:	
Производительность без нагрузки, не менее	7 л/мин
Производительность с подсоединенной ингаляционной трубкой и небулайзером, около	4 л/мин
Максимальное давление	210-400 КПа
Рабочее давление	60-180 КПа

Характеристики трубки ингаляционной LD-N051:

Длина:	2 м
Наружный диаметр:	6 мм
Внутренний диаметр:	4,4 мм
Макс. выдерживаемое давление:	0,45 (65) МПа (psi)
Масса комплекта (без упаковки), не более	1500 г
Габаритные размеры электронного блока	190 мм x 220 мм x 125 мм
Год производства	Год и месяц производства обозначены в серийном номере после символа «А». Серийный номер расположен на нижней части корпуса прибора.

* - данные, полученные компанией Little Doctor International (S) Pte. Ltd.

РАСШИФРОВКА СИМВОЛОВ:

CE 0123 Соответствие Директиве 93/42/ЕЕС



Важно: Прочитайте Руководство по эксплуатации



Представитель в Евросоюзе



Изготовитель



Изделие не стерильно



Серийный номер



Знак соответствия Украины



Класс защиты II



Изделие типа BF



Бережь от влаги



Соответствует техническому регламенту Таможенного союза



Условия хранения, транспортировки и эксплуатации

Дата редакции настоящего Руководства по эксплуатации указана на последней странице в виде IXXX/YYMM/NN, где YY – год, MM – месяц, а NN – номер редакции.

Технические характеристики могут изменяться без предварительного уведомления с целью улучшения эксплуатационных свойств и качества изделия.

ЧАСТИ И МАТЕРИАЛЫ ИЗДЕЛИЯ, КОНТАКТИРУЮЩИЕ С ЧЕЛОВЕКОМ

НАИМЕНОВАНИЕ ЧАСТЕЙ ПРИБОРА

Маски ингаляционные (LD-N041, LD-N040)

Трубка ингаляционная (LD-N051)

Мундштук ингаляционный (LD-N022)

Насадки для носа (LD-N058, LD-N059)

Трубки соединительные (внутренние)

Воздушная помпа

Фильтр воздушный

Небулайзер (LD-N105)

ИСПОЛЪЗУЕМЫЙ МАТЕРИАЛ

Поливинилхлорид PVC (72°)

Поливинилхлорид PVC (82°)

Полипропилен M800E / K8003

Полипропилен M800E / K8003

Термопластичный полиуретан, TPU1495B

Политетрафторэтилен ChiMei PC540

Полиэфирное волокно (Полиуретан)

Полипропилен M800E / K8003

Распылитель (LD-N001, LD-N002, LD-N003)
Контейнер
Кабель питания

Полипропилен M800E / K8003
Сополимер АБС757К
Поливинилхлорид (PVC)

ИНФОРМАЦИЯ ОБ ЭЛЕКТРОМАГНИТНОЙ СОВМЕСТИМОСТИ

Важная информация об электромагнитной совместимости (ЭМС)

Поскольку количество таких электронных устройств, как ПК и мобильные (сотовые) телефоны, увеличивается, используемые медицинские приборы могут быть чувствительными к электромагнитным помехам, создаваемым другими устройствами. Электромагнитные помехи могут нарушать работу медицинского прибора и создавать потенциально небезопасную ситуацию. Медицинские приборы также не должны мешать функционированию других устройств. Чтобы регламентировать требования по ЭМС (электромагнитной совместимости) с целью предотвращения возникновения небезопасных ситуаций, связанных с использованием продукции, был введен в действие стандарт IEC 60601-1-2. Этот стандарт определяет уровни устойчивости к электромагнитным помехам, а также максимальные уровни электромагнитного излучения применительно к медицинскому оборудованию. Данный медицинский прибор, произведенный компанией Little Doctor International (S) Pte. Ltd., удовлетворяет требованиям стандарта IEC 60601-1-2 относительно устойчивости к помехам и испускаемого излучения.

Тем не менее, следует соблюдать специальные меры предосторожности:

Вблизи данного медицинского прибора не следует использовать мобильные (сотовые) телефоны и прочие устройства, которые генерируют сильные электрические или электромагнитные поля. Это может нарушать работу прибора и создавать потенциально небезопасную ситуацию. Рекомендуется соблюдать дистанцию не менее 7 м. Удостоверьтесь в правильности работы прибора, если дистанция меньше. Остальная документация о соответствии IEC 60601-1-2 находится в компании Little Doctor International (S) Pte. Ltd. по адресу, указанному в этом руководстве.

ПОИСК И УСТРАНЕНИЕ НЕИСПРАВНОСТЕЙ

Прибор может не включаться по следующим причинам:

- Отсутствие электропитания в сети.
- Несоответствие напряжения электропитания требуемому.
- Плохой контакт вилки с розеткой электропитания.
- Перегорел предохранитель. Заменить неисправный предохранитель.

Отсутствие образования аэрозоля может происходить по следующим причинам:

- Не установлен распылитель в небулайзер.
- Отсутствие ингаляционного раствора в небулайзере. Добавьте необходимое количество раствора в небулайзер.
- Засорение сопла небулайзера осадками ингаляционного раствора. Очистите сопло небулайзера. При чистке не используйте металлические предметы, которые могут нарушить геометрию сопла.
- Перекручена ингаляционная трубка. Расправьте ингаляционную трубку таким образом, чтобы поступлению воздуха в небулайзер ничто не препятствовало.

СВЕДЕНИЯ О СЕРТИФИКАЦИИ И ГОСУДАРСТВЕННОЙ РЕГИСТРАЦИИ

Производство приборов сертифицировано по международному стандарту ISO 13485. Прибор соответствует Европейской директиве MDD 93/42/ЕЕС.

Росздравнадзор регистрационное удостоверение №ФСЗ 2011/09249 от 17.09.2020 г.

Беларусь: Министерство здравоохранения РУ ИМ-7.104948 от 30.01.2017.

Таджикистан: РУ ИМН №005597 от 08.10.2014.

Узбекистан: РУ ТВ/Х 01201/05/17 от 19.05.2017.

☒ Претензии потребителей по качеству и пожелания направлять по адресу:

Россия: 117218 г. Москва а/я 36, ООО «Фирма К и К»
(юр. адрес: 117218, г. Москва, ул. Новочеремушкинская, д. 34, корп. 1, пом. VII)
Тел. бесплатной горячей линии: 8-800-200-00-37

Украина: а/с 123 м. Київ 03049, «Ергоком» ТПК ПП. Тел. безкоштовної гарячої лінії: 0-800-30-12-08

Беларусь: 220033 г. Минск, ул. Фабричная 26, часть изол. пом. 4Н, «Фиатос» УП.
Тел. бесплатной горячей линии: +375 (17) 392-00-11

Казахстан: 070010, г. Усть-Каменогорск, ул. Карбышева, 24, ТОО «Казмедимпорт»
Тел./факс: 8 (7232) 76-97-97, e-mail: info@kazmedimport.kz, www.kazmedimport.kz.

Узбекистан: 100157 г. Ташкент, Учтепинский район, квартал 24, улица Ширин,
дом 42А «АКBARS PHARM» ООО. Тел. справочной службы: (+99895) 194-87-12

Polska: Little Doctor Europe Sp. z o.o. ul. Zawila 57G, 30-390, Krakow. Tel. +48 12 268-47-46

Производитель: Little Doctor International (S) Pte. Ltd., 7500A, Beach Road, 11-313 The Plaza 199591, Singapore (Литл Доктор Интернешнл (С) Пте. Лтд., 7500А, Бич Роад, 11-313 Зе Плаза 199591, Сингапур). Почтовый адрес: Yishun Central P.O. Box 9293 Singapore 917699 (Литл Доктор Интернешнл (С) Пте. Лтд., Йишун Централ П.О. Бокс 9293, Сингапур 917699).

Экспортер: Little Doctor International (S) Pte. Ltd. (Литл Доктор Интернешнл (С) Пте. Лтд.)

Место производства/Изготовитель: Little Doctor Electronic (Nantong) Co., Ltd., No.8, Tongxing Road Economic & Technical Development Area, 226010 Nantong, Jiangsu, PEOPLE'S REPUBLIC OF CHINA (Литл Доктор Электроник (Нантонг) Ко. Лтд., Ном. 8, Тонгксинг Роад Экономик энд Текникал Девелопмент Эриа, 226010 Нантонг, Джиангсу, КИТАЙСКАЯ НАРОДНАЯ РЕСПУБЛИКА).

Уполномоченный представитель производителя на территории РФ: ООО «Фирма Консалтинг и Коммерция» (ООО «Фирма К и К», юридический адрес: 117218, г. Москва, ул. Новочеремушкинская, д.34, корп.1, пом.VII).

Уполномоченный представитель производителя, официальный импортер на территории РБ : УП «ФИАТОС», г. Минск, ул. Фабричная, 26, часть изолированного помещения 4Н.

Сервисный центр в РБ: г. Минск, ул. Фабричная, 26, часть изолированного помещения 4Н, т/ф (+375 17) 392-00-11

Актуальная информация для потребителя: <http://littledoctor.ru/info/>

WWW.LITTLEDCTOR.SG



® Зарегистрированные товарные знаки Little Doctor International (S) Pte. Ltd.
© Little Doctor International (S) Pte. Ltd., 2010-2022

1406/2205/23